

**TESTA-PALO LED 100W 3000K**

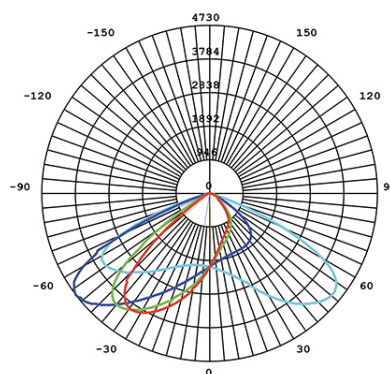
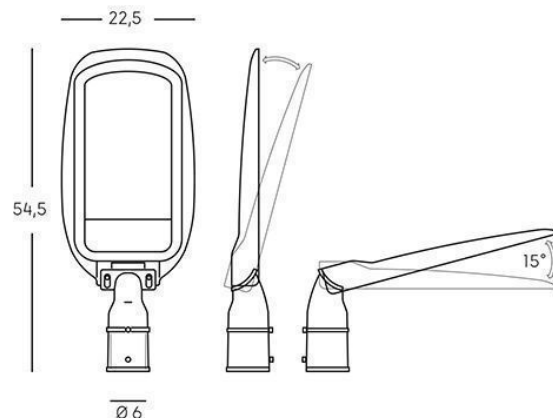
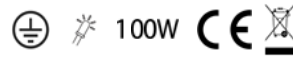
**Serie: TENNIS**

**Art. 98208/16**

**EAN 8020588255472**

**Colore: Grafite**

Testa-palo in alluminio pressofuso.  
Luce diretta con diffusore in termoplastico.  
Illuminazione con 140 LED SMD 2835.  
Consumo: 100W.  
Flusso luminoso nominale: 8800 lumen.  
Flusso luminoso reale: 8400 lumen.  
Classe di Efficienza energetica: F  
Temperatura di colore: 3000°K. Luce calda.  
Alimentazione 230V.  
Grado di protezione: IP65



Height	Eavg, Emax	Angle: 64.5deg	Diameter
1.5m	822.55, 920.99lx		189.15cm
2.0m	462.69, 518.06lx		252.21cm
4.0m	115.67, 129.51lx		504.41cm
4.5m	91.39, 102.33lx		567.46cm
6.0m	54.41, 57.56lx		756.62cm

UNIT: cd  
 — C0/180 132.5°  
 — C30/210 56.4°  
 — C60/240 54.8°  
 — C90/270 51.3°