

**INCASSO CHIUSO 10W LED 3000K**

**Serie: ESCAPE**

**Art. 98214/02**

**EAN 8020588956133**

**Colore: Bianco**

Incasso in alluminio pressofuso.

Diffusore in vetro satinato.

Controscatola in termoplastico.

Modulo LED sostituibile con sistema EASY CHANGE che consente la sostituzione senza necessità di disinstallare la lampada dalla parete.

Consumo: 10W.

Flusso luminoso nominale: 950 lumen.

Flusso luminoso reale: 840 lumen.

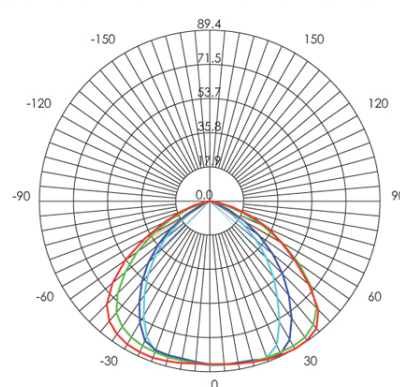
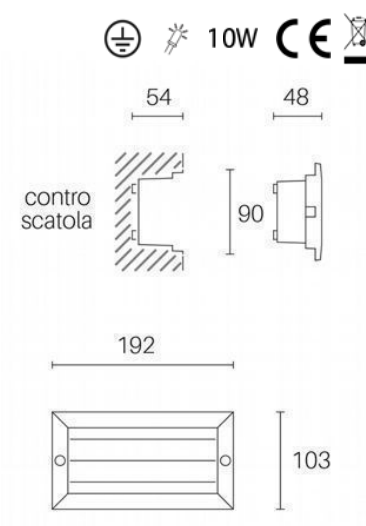
Classe di efficienza energetica: F

Temperatura di colore: 3000°K. Luce calda.

Illuminazione con 15 LED SMD 2835.

Alimentazione: 230V.

Grado di protezione: IP65



Height	Eavg, Emax	Angle: 80.00deg	Diameter
1.5m	24.00, 38.29lx		251.71cm
2.0m	13.50, 21.54lx		335.61cm
4.0m	3.38, 5.39lx		671.22cm
4.5m	2.67, 4.25lx		755.12cm
6.0m	1.50, 2.39lx		1006.83cm

UNIT:cd  
 — C0/180 88.1°  
 — C30/210 95.8°  
 — C60/240 116.7°  
 — C90/270 118.0°