

APPLIQUE LED 20W 3000K

Art. 98779/16

Colore: Grafite

Lampada da parete in alluminio pressofuso.

Diffusore in termoplastico opalino.

Consumo: 20W.

Flusso luminoso nominale: 1900 lumen.

Flusso luminoso reale: 1350 lumen.

Classe di efficienza energetica: F

Temperatura di colore: 3000°K. Luce calda.

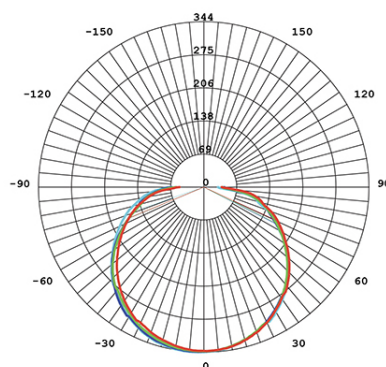
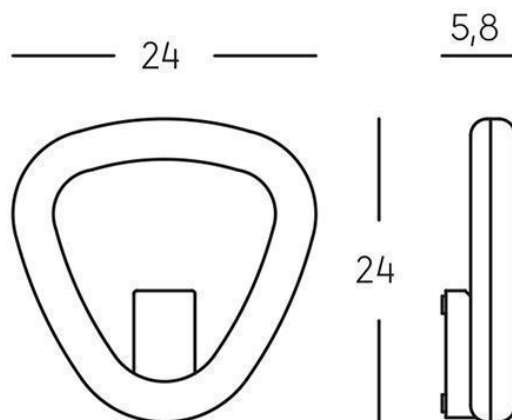
Illuminazione con 100 LED SMD 2835.

Alimentazione: 230V.

Grado di protezione: IP65

Serie: DAPHNE

EAN 8020588789328



Height	Eavg, Emax	Angle: 131.8deg	Diameter
1m	26.70, 152.54lx		670.64cm
2m	15.02, 85.81lx		894.19cm
3m	3.75, 21.45lx		1788.38cm
4m	2.97, 16.95lx		2011.93cm
5m	1.67, 9.53lx		2682.58cm

UNIT: cd
 — C0/180 133.7°
 — C30/210 130.3°
 — C60/240 130.9°
 — C90/270 132.9°