

**APPLIQUE LED 20W 3000K**

**Art. 98780/02**

**Colore: Bianco**

Lampada da parete in alluminio pressofuso.

Diffusore in acrilico.

Consumo: 20W.

Flusso luminoso nominale: 1800 lumen.

Flusso luminoso reale: 1203 lumen.

Classe di efficienza energetica: F

Temperatura di colore: 3000°K. Luce calda.

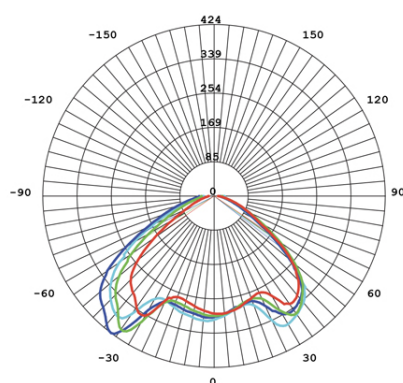
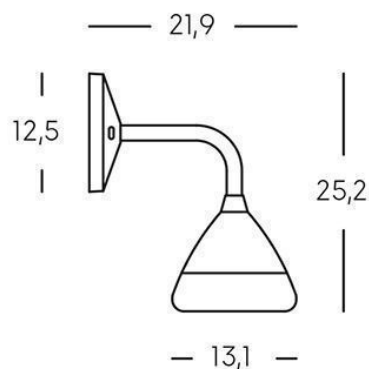
Illuminazione con 28 LED SMD 2835.

Alimentazione: 230V.

Grado di protezione: IP54

**Serie: GRAAL**

**EAN 8020588123542**



Height	Eavg, Emax	Angle: 104.0deg	Diameter
1m	64.46, 135.70lx		383.99cm
2m	36.26, 76.33lx		511.98cm
3m	9.06, 19.08lx		1023.97cm
4m	7.16, 15.08lx		1151.96cm
5m	4.03, 8.48lx		1535.95cm

UNIT: cd  
 — C0/180 117.0°  
 — C30/210 115.5°  
 — C60/240 114.1°  
 — C90/270 112.1°