

APPLIQUE 5W+5W LED 4000K

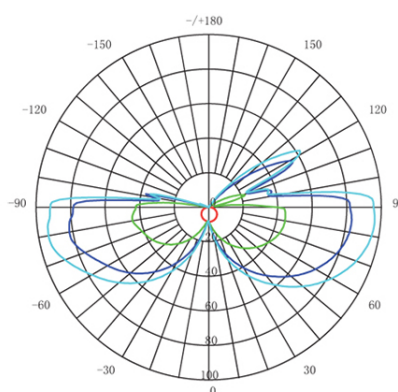
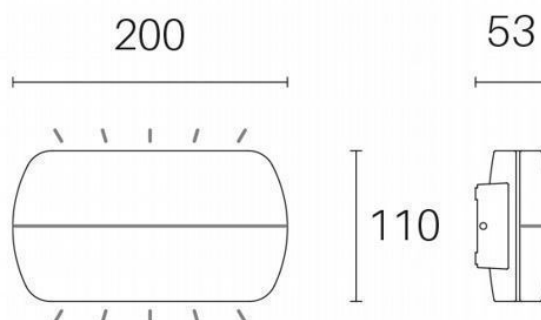
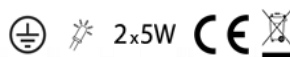
Serie: PILLOW

Art. 99133/02

EAN 8020588637582

Colore: Bianco

Applique in alluminio pressofuso.
Diffusore in termoplastico opalino.
Consumo: 10W.
Flusso luminoso nominale: 780 lumen.
Flusso luminoso reale: 585 lumen.
Classe di efficienza energetica: F
Temperatura di colore: 4000°K. Luce naturale.
Illuminazione con 9+9 LED SMD 2835.
Alimentazione: 230V.
Grado di protezione: IP54



Height		
1m	8.788, 29.721x	446.89cm
2m	2.197, 7.4311x	893.77cm
3m	0.9765, 3.3031x	1340.66cm
4m	0.5493, 1.8581x	1787.55cm
5m	0.3515, 1.1891x	2234.43cm

Eavg, Emax Angle: 131.78deg Diameter

UNIT: cd
 — C0/180, 131.8
 — C30/210, 226.0
 — C60/240, 252.6
 — C90/270, 258.8