

APPLIQUE 11W+11W LED 4000K

serie: WORLD

Art. 99179/02

EAN 8020588731594

Colore: Bianco

Applique in alluminio.

Diffusore in termoplastico opalino.

Consumo: 22W.

Flusso luminoso nominale: 1300 lumen.

Flusso luminoso reale: 1040 lumen.

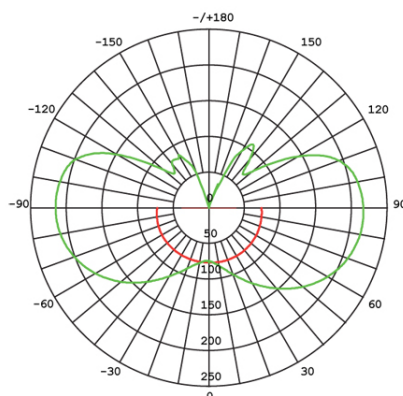
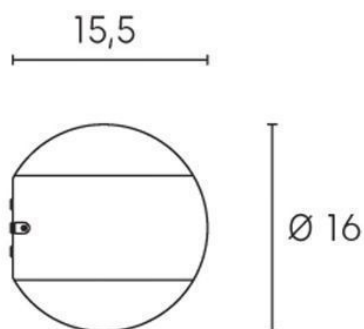
Classe di efficienza energetica: G

Temperatura di colore: 4000°K. Luce naturale.

Illuminazione con 12+12 LED SMD 2835.

Alimentazione: 230V.

Grado di protezione: IP65



Height		
1m	57.16,82.83lx	200.00cm
2m	14.29,20.71lx	400.00cm
3m	6.351,9.204lx	600.00cm
4m	3.573,5.177lx	800.00cm
5m	2.286,3.313lx	1000.00cm

Beam, Emax Angle: 90.00deg Diameter

UNIT: cd
- V 0.0DEG PLAN, 180.0
- H 0.0DEG PLAN, 316.7