

APPLIQUE 12W + 2W LED 4000K

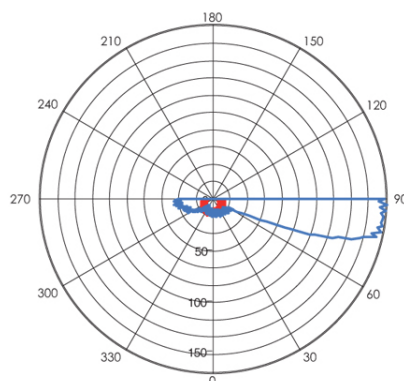
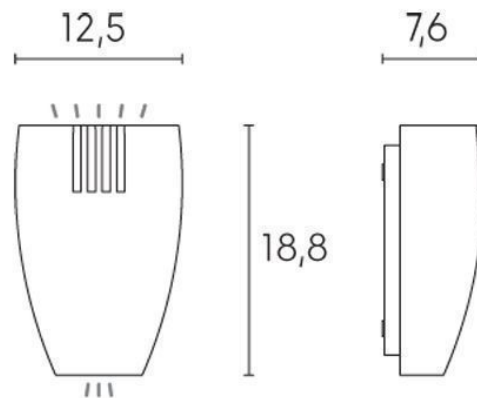
serie: PAPUA

Art. 99187/16

EAN 8020588324543

Colore: Grafite

Applique in alluminio pressofuso.
 Finitura goffrata.
 Diffusore in vetro trasparente.
 Consumo: 14W.
 Flusso luminoso nominale: 1282 lumen.
 Flusso luminoso reale: 407 lumen.
 Classe di efficienza energetica: G
 Temperatura di colore: 4000°K. Luce naturale.
 Illuminazione con 1 LED COB Ø11,2mm.+ 4
 LED SMD 2835.
 Alimentazione: 230V.
 Grado di protezione: IP65



Height	Eavg, Emax	Angle: 176 deg	Diameter
1m	0.05/171.57Lx		5727.25cm
2m	0.01/42.89Lx		11454.50cm
3m	0.01/19.06Lx		17181.75cm
4m	0.00/10.72Lx		22909.00cm
5m	0.00/6.86Lx		28636.25cm

Unit:cd
 — CO Plan: 175.7
 — C90