

TESTA-PALO LED 50W 4000K

Serie: TENNIS

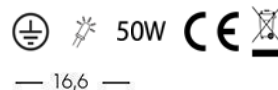
Art. 99207/16

EAN 8020588523694

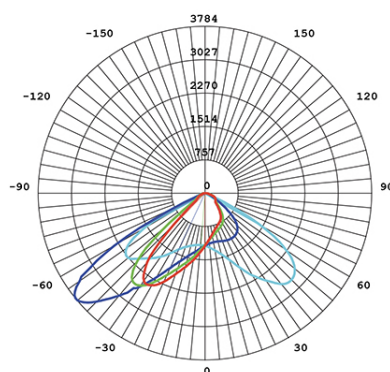
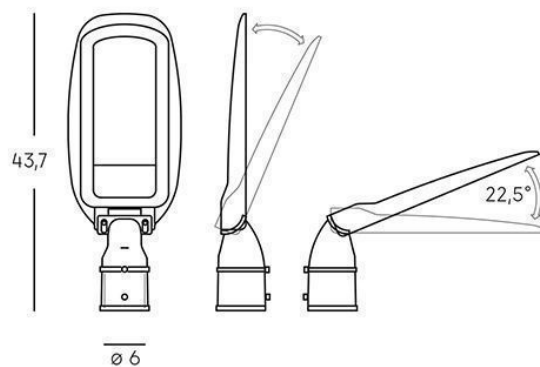
Colore: Grafite

Testa-palo in alluminio pressofuso.
Luce diretta con diffusore in termoplastico.
Illuminazione con 72 LED SMD 2835.
Consumo: 50W.
Flusso luminoso nominale: 5300 lumen.
Flusso luminoso reale: 5000 lumen.
Classe di Efficienza energetica: F
Temperatura di colore: 4000°K. Luce naturale.
Alimentazione 230V.

Grado di protezione: IP65



— 16,6 —



Height

Height	Eavg, Emax	Angle: 57.1deg	Diameter
1m	513.69, 531.06lx		163.20cm
2m	288.95, 298.72lx		217.61cm
3m	72.24, 74.68lx		435.21cm
4m	57.08, 59.01lx		489.61cm
5m	32.11, 33.19lx		652.82cm

UNIT: cd

- C0/180 121.9°
- C30/210 36.4°
- C60/240 44.6°
- C90/270 43.3°