

TESTA-PALO LED 100W 4000K

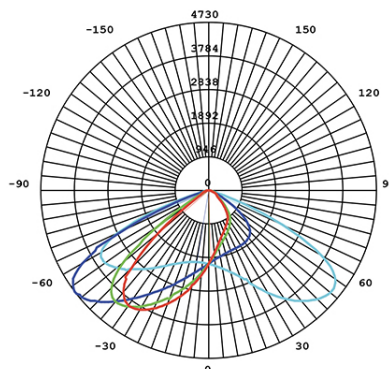
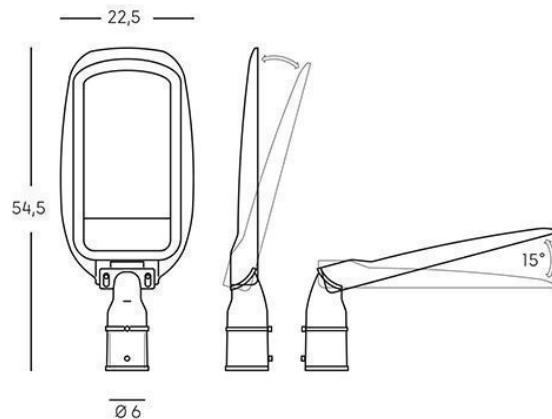
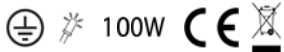
serie: TENNIS

Art. 99208/16

EAN 8020588233654

Colore: Grigio

Testa-palo in alluminio pressofuso.
 Illuminazione a LED 230V con alimentatore integrato.
 Luce diretta con diffusore in termoplastico.
 Consumo: 100W.
 Resa: 1000W.
 Risparmio energetico: 90%.
 Flusso luminoso: 10000 lumen.
 Temperatura di colore: 4000°K. Luce naturale.
 Alimentazione 230V.
 Grado di protezione: IP65



Height	Bavg, Emax	Angle: 64.5deg	Diameter
1.5m	822.55, 920.991x		189.15cm
2.0m	462.69, 518.061x		252.21cm
4.0m	115.67, 129.511x		504.41cm
4.5m	91.39, 102.331x		567.46cm
6.0m	54.41, 57.561x		756.62cm

UNIT: cd
 — C0/180 132.5°
 — C30/210 56.4°
 — C60/240 54.8°
 — C90/270 51.3°