

INCASSO APERTO 10W LED 4000K

Serie: ESCAPE

Art. 99215/02

EAN 8020588476327

Colore: Bianco

Incasso in alluminio pressofuso.

Diffusore in vetro satinato.

Controscatola in termoplastico.

Modulo LED sostituibile con sistema EASY CHANGE che consente la sostituzione senza necessità di disinstallare la lampada dalla parete.

Consumo: 10W.

Flusso luminoso nominale: 1070 lumen.

Flusso luminoso reale: 940 lumen.

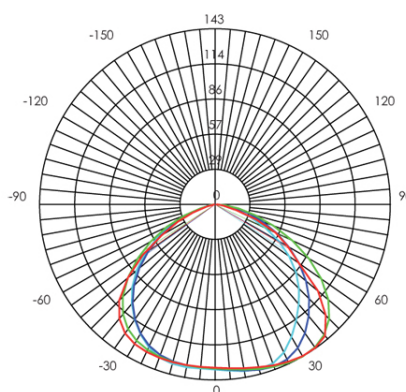
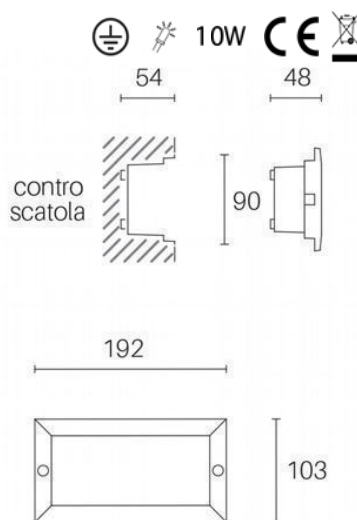
Classe di efficienza energetica: F

Temperatura di colore: 4000°K. Luce naturale.

Illuminazione con 15 LED SMD 2835.

Alimentazione: 230V.

Grado di protezione: IP65



Height	Eavg, Emax	Angle: 105.9 deg	Diameter
1.5m	24.17, 59.70lx		397.32cm
2.0m	13.60, 33.58lx		529.76cm
4.0m	3.40, 8.39lx		1059.53cm
4.5m	2.69, 6.63lx		1191.97cm
6.0m	1.51, 3.73lx		1589.29cm

UNIT:cd
 — C0/180 112.1°
 — C30/210 114.1°
 — C60/240 121.7°
 — C90/270 114.5°