

**APPLIQUE LED 20W 4000K**

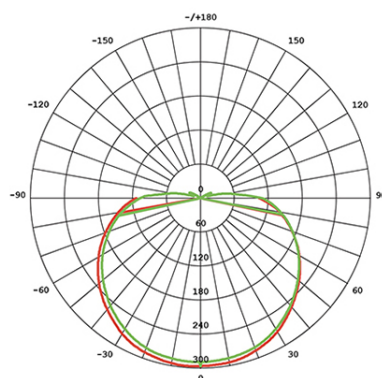
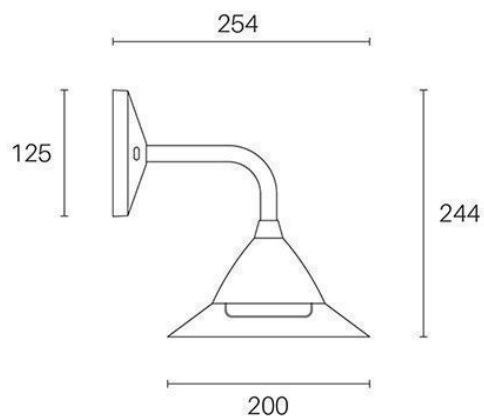
**Art. 99420/02**

**Colore: Bianco**

Lampada da parete in alluminio pressofuso.  
Luce diretta con diffusore in resina satinata.  
Consumo: 20W.  
Flusso luminoso nominale: 1955 lumen.  
Flusso luminoso reale: 1278 lumen.  
Classe di efficienza energetica: F  
Temperatura di colore: 4000°K. Luce naturale.  
Illuminazione con 28 LED SMD 2835.  
Alimentazione: 230V.  
Grado di protezione: IP54

**Serie: PETUNIA**

**EAN 8020588358555**



Height		
1m	13.36, 296.21x	950.03cm
2m	3.340, 74.051x	1900.05cm
3m	1.484, 32.911x	2850.08cm
4m	0.8349, 18.511x	3800.10cm
5m	0.5343, 11.851x	4750.13cm
Eavg, Emax		Angle: 156.22deg Diameter

UNIT: cd  
 V 0.0DEG PLAN, 157.7  
 H 0.0DEG PLAN, 156.3