

APPLIQUE LED 20W 4000K

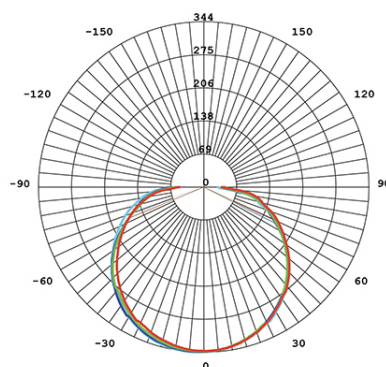
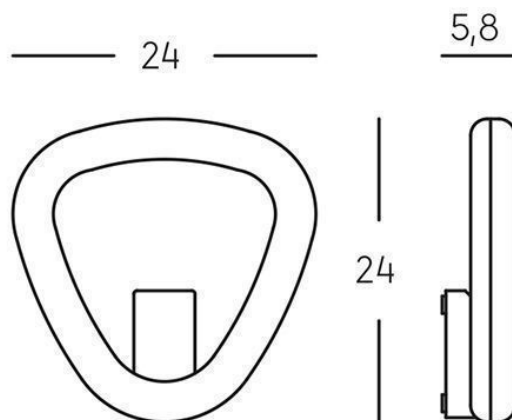
Art. 99779/16

Colore: Grafite

Lampada da parete in alluminio pressofuso.
Diffusore in termoplastico opalino.
Consumo: 20W.
Flusso luminoso nominale: 2100 lumen.
Flusso luminoso reale: 1500 lumen.
Classe di efficienza energetica: F
Temperatura di colore: 4000°K. Luce naturale.
Illuminazione con 100 LED SMD 2835.
Alimentazione: 230V.
Grado di protezione: IP65

Serie: DAPHNE

EAN 8020588789564



Height	Eavg, Emax	Angle: 131.8deg	Diameter
1m	26.70, 152.54lx		670.64cm
2m	15.02, 85.81lx		894.19cm
3m	3.75, 21.45lx		1788.38cm
4m	2.97, 16.95lx		2011.93cm
5m	1.67, 9.53lx		2682.58cm

UNIT: cd
 — C0/180 133.7°
 — C30/210 130.3°
 — C60/240 130.9°
 — C90/270 132.9°