

APPLIQUE LED 20W 4000K

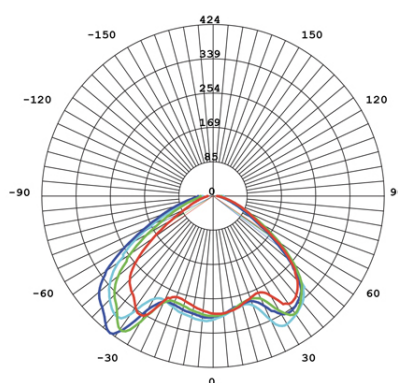
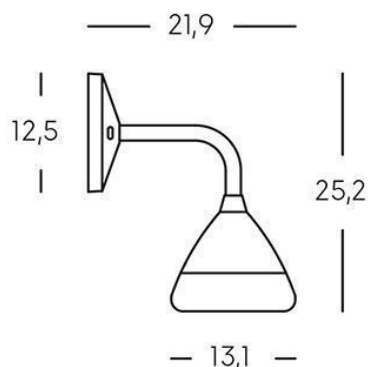
Art. 99780/41

Colore: Salvia

Lampada da parete in alluminio pressofuso.
Diffusore in acrilico.
Consumo: 20W.
Flusso luminoso nominale: 1955 lumen.
Flusso luminoso reale: 1296 lumen.
Classe di efficienza energetica: F
Temperatura di colore: 4000°K. Luce naturale.
Illuminazione con 28 LED SMD 2835.
Alimentazione: 230V.
Grado di protezione: IP54

Serie: GRAAL

EAN 8020588739163



Height	Eavg, Emax	Angle: 104.0deg	Diameter
1m	64.46, 135.70lx		383.99cm
2m	36.26, 76.33lx		511.98cm
3m	9.06, 19.08lx		1023.97cm
4m	7.16, 15.08lx		1151.96cm
5m	4.03, 8.48lx		1535.95cm

UNIT: cd
 — C0/180 117.0°
 — C30/210 115.5°
 — C60/240 114.1°
 — C90/270 112.1°